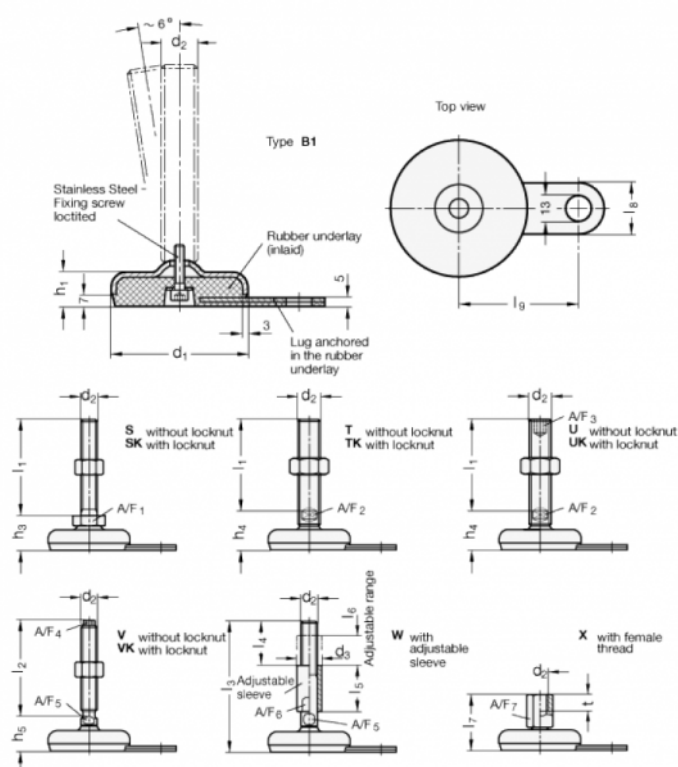


Varenummer: 203350M1280B1S
 Beskrivelse: E+G Justerfod
 GN 33-50-M12-80-B1-S, Rustfast
 Note: S Uden møtrik, udvendig sekskant i bunden

Mål



A/F1 = 17
 d1 = 50
 d2 = M12
 h1 = 18
 h3 = 26
 l1 = 80
 l8 = 25
 l9 = 45